

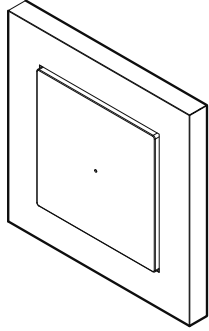
HEATIT Z-PUSH WALL CONTROLLER



Read the full manual at:
manuals.heatit.com

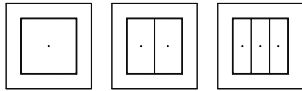
Quick Guide

01.10.2021 Ver 2022-B



heatit

White RAL 9010
White RAL 9003
Black



INTRODUCTION

The Heatit Z-Push Wall Controller is a wireless wall mounted Z-Wave Controller. It has mounting options for 1, 2 or 3 rockers, allowing for easy and practical management of your Z-Wave products. The switch can be set up to control scenarios or work in association with other Z-Wave products. Each rocker switch has a dual color LED to indicate button actions. The Heatit Z-Push Wall Controller is supplied with all three sets of rockers in the box. The switch fits into System 55 frames.

STATEMENT REGARDING PRODUCTS FROM MULTIPLE MANUFACTURERS

Please read this before installation

This device may be used with all devices certified with the Z-Wave Plus™ certificate and should be compatible with such devices produced by any manufacturer. Every primary controller is different depending on the manufacturer, their target audience and intended use/application. Please review the functionalities implemented by the primary controller you intend to use with our Z-Wave Plus certified device to ensure that it provides the necessary controls to take full advantage of our product's capabilities.



INSTALLATION

Installation must be done by a qualified electrician in accordance with national building codes. Before installation, disconnect the power to the device from the mains. During installation of the device, power to the device must be disconnected AT ALL TIMES!

1. Choose and mount the front, which covers your needs (for more information, see chapter "Choosing the correct front/assembly" described in the complete manual).
2. Gently pull the battery plastic tag to power the product.
3. Start the adding procedure from your primary controller.
4. Press any UP button 6 times in a rapid sequence on the device (the device has a label on the battery cover, pointing towards the UP buttons). Your device is now added in your primary controller.
5. Install the device in your preferred location.
 - a. Fix the metal mounting bracket on the wall box or directly on the wall using the supplied screw kit.
 - b. Place the device in the wall frame with arrows shown on label pointing upwards.
 - c. Press the device and wall frame onto the metal mounting bracket.

Note: The rocker fastening clips may become looser after having been mounted and unmounted many times.

ADD/REMOVE

There are two ways to add your devices in a Z-Wave network:

Method 1: Standard (manual)

Please refer to your primary controller manual on how to set the primary controller in add/remove mode. The device can only be added or removed from the network if the primary controller is in add/remove mode.

1. Initiate the learning mode in the controller.
2. Press any UP button 6 times within 3 seconds.

When the learning mode has started, the LED corresponding to the button you pressed will blink green. The device will indicate "Success" by emitting a green light for 3 seconds.

Error while adding:

The learning mode times out after 30 seconds if the Heatit Z-Push Wall Controller does not receive any information from the gateway.

The device will indicate "Fail" by emitting a red light for 3 seconds, if this happens, please perform a removing process from the controller before restarting learning mode.

Method 2: SmartStart (Automatic)

Please refer to your primary controller/gateway to see if SmartStart is supported by the controller. SmartStart enabled products can be

added into a Z-Wave network by scanning the Z-Wave QR-Code found on the product with a controller providing SmartStart inclusion. No further action is required and the SmartStart product will be added automatically within 10 minutes of being switched on in the network vicinity.

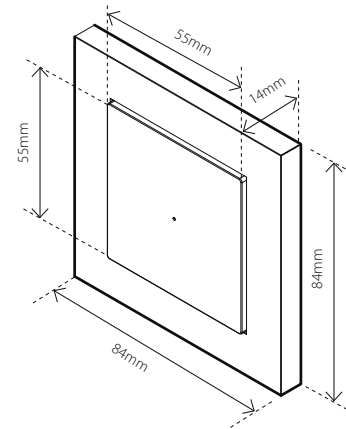
If the device already belongs to a network, follow the removing process before adding it to your network. Otherwise, the adding of this device will fail. When the device is removed from the network, the device will revert to factory settings.

TECHNICAL DATA

Protocol	Z-Wave Plus, 868.4MHz
Chip	Z-Wave 700 chip
Battery	1 x CR2450 battery
Est. battery life	Estimated 1 year (with default settings and max. 10 pushes per day)
Buttons	1, 2 or 3 rockers
Ambient temperature	5°C to 40°C (0°C to 40°C storage)
Humidity	Max 95% RH
Range RF	Min. 40 meters
IP Code	IP 20
Size (LxWxH)	55 x 55 x 14mm

Approvals

Z-Wave Plus V2, CE



Heatit Controls AB can not be held liable for typographical errors, other errors or omissions in our information. Product specifications may change without further notice. All electrical installations must be carried out by a licensed electrician. The product must be installed in accordance with national building codes and our installers manual.



Heatit Controls AB | Läkavägen 4, 454 31 BRASTAD, SWEDEN
Phone: +47 61 18 77 77 | post@heatit.com – www.heatit.com

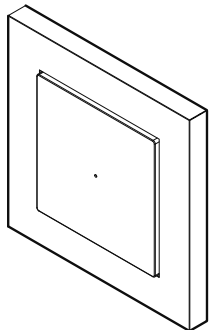
HEATIT Z-PUSH WALL CONTROLLER



Komplett engelsk manual:
manuals.heatit.com

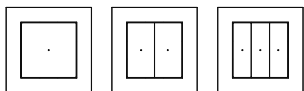
Quick Guide

01.10.2021 Ver 2022-B



heatit

Hvit RAL 9010 M/G
Hvit RAL 9003 M/G
Sort



INSTALLASJON

Produktet skal installeres av autorisert installatør i henhold til norske bygg-forskrifter. Før installasjonen må all strømtilførsel til enheten kobles fra. Spenningen til enheten MÅ TIL ENHVER TID være frakoblet under montering.

1. Velg front og monter den fronten som dekker dine behov (for mer informasjon, se kapittel "Choosing the correct front/assembly" i den engelske hovedmanualen).
2. Fjern batteribeskyttelsen.
3. Start inkluderingsprosedyren fra gatewayen/kontrolleren.
4. Trykk på hvilken som helst opp knapp 6 ganger i rask rekkefølge (enheten har en etikett på batteridekslet som peker mot opp knappene). Enheten din er nå inkludert i Z-Wave-gatewayen.
5. Monter enheten på ønsket sted.
 - a. Fest monteringsbraketten av metall på veggboxen eller direkte på veggen ved hjelp av det medfølgende skruesettet.
 - b. Plasser enheten i plastrammen slik pila viser oppover på etiketten.
 - c. Klikk enheten med plastrammen på metallbraketten.

NB! Vippene på frontene kan bli løsere etter å ha blitt montert og demontert mange ganger.

INKLUDERING/EKSKLUDERING

Det er to måter å inkludere enheten i Z-Wave nettverket:

Metode 1: Standard (manuell)

Vennligst sjekk gatewaymanualen for hvordan du setter gatewayen i inkluderings-/ekskluderingsmodus. Enheten kan bare inkluderes eller ekskluderes fra nettverket hvis gatewayen står i inkluderings-/ekskluderingsmodus.

1. Start inkluderingsmodus i gatewayen.
2. Trykk på hvilken som helst oppknapp 6 ganger i løpet av 3 sekunder.

Når inkluderingsmodus har startet, vil lysdioden som tilsvarer knappen du trykket på, blinke grønt. Enheten vil indikere vellykket inkludering ved at LED lyser grønt sammenhengende i 3 sekunder.

Feil ved inkludering:

Inkluderingsmodus får tidsavbrudd etter 30 sekunder hvis Heatit Z-Push Wall Controller ikke får kontakt med gatewayen. Enheten vil indikere feil ved at LED lyser rødt sammenhengende i 3 sekunder. Hvis dette skjer, må du kjøre en ekskluderingsprosess fra gatewayen før du restarter inkluderingsmodusen.

Metode 2: SmartStart (Automatisk)

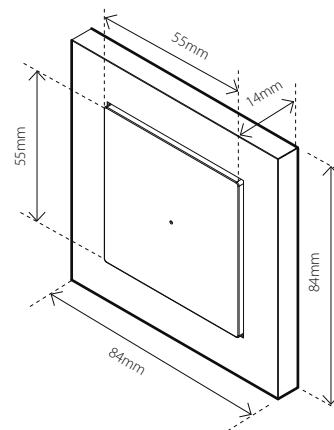
Sjekk om din gateway har støtte for SmartStart. SmartStart-aktiverte produkter kan legges til i et Z-Wave-nettverk ved å skanne Z-Wave QR-koden som finnes på produktet så lenge gatewayen har støtte for SmartStart-inkludering. Ingen ytterligere tiltak er nødvendig, og

SmartStart-produktet blir lagt til automatisk innen 10 minutter etter at det er slått på i nettverksområdet.

Hvis enheten er lagt til i et annet Z-Wave-nettverk, gjennomfør først en ekskluderingsprosess før du legger enheten til i nettverket igjen, ellers vil inkluderingsprosessen mislykkes. Når enheten fjernes fra nettverket vil den gå tilbake til fabrikkinnstillinger.

TEKNISKE DATA

Protokoll	Z-Wave Plus, 868,4MHz
Chip	Z-Wave 700 chip
Batteri	1 x CR2450 batteri
Levetid batteri	Ca. 1 år (med standardinnstillinger og maks. 10 trykk pr. dag)
Brytere	1, 2 eller 3 vippebrytere
Omgivelsestemperatur	5°C til 40°C (0°C til 40°C lagringstemperatur)
Luffuktighet	Maks. 95% RH
Rekkevidde RF	Min. 40 meter
IP-klasse	IP 20
Størrelse (LxBxH)	55 x 55 x 14mm
Sertifiseringer	Z-Wave Plus V2, CE



Heatit Controls AB tar forbehold om typografiske feil, andre feil eller mangler i vår informasjon. Produktspesifikasjoner kan bli endret uten ytterligere varsel. Produktet skal kun installeres av en registrert installasjonsvirksomhet. Produktet skal kun installeres i henhold til gjeldende NEK 400 og installasjonsveiledning.

heatit
CONTROLS

Heatit Controls AB | Läkarvägen 4, 454 31 BRASTAD, SWEDEN
Phone: +47 61 18 77 77 | post@heatit.com – www.heatit.com