

# HEATIT Z-SMOKE MULTISENSOR 230V



## Quick Guide

Read the full manual at:  
[manuals.heatit.com](http://manuals.heatit.com)

Ver 2022-A



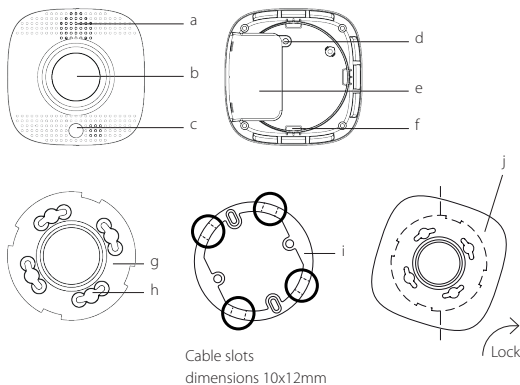
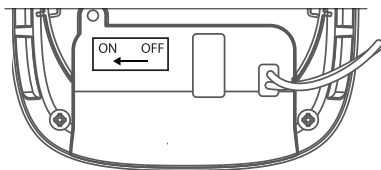
### INTRODUCTION

Heatit Z-Smoke Multisensor is a wireless smoke sensor with built-in PIR motion sensor, temperature sensor and emergency light.

### INSTALLATION

Installation must be done by a qualified electrician in accordance with the National Building Codes. Before installation, disconnect any power to the smoke detector. During installation of the smoke detector, power to the smoke detector must be disconnected AT ALL TIMES!

- Screw the mounting bracket onto the wall/ceiling. If used with cable trunkings mount the adapter with the bracket mounted on the bottom.
- Unscrew the connection cover.
- Connect the "L" phase to one of the Wago connectors on the back of the smoke detector and connect the "N" phase to the other Wago connector.
- Switch on the switch. Illustrated below.
- Align the four notches on the smoke detector with the hooks on the mounting bracket. Rotate clockwise to lock the hook.



Cable slots  
dimensions 10x12mm

- LED-indicator/function button/emergency light
- IR-lens
- Buzzer
- Connection compartment fixing screw
- Connection compartment
- Hooks
- Mounting bracket
- Mounting holes (for the hooks on the mounting bracket)
- Cable channel adapter
- Mount by aligning notches and hooks

### ADD/REMOVE

After power is applied, the smoke detector initiates a 1-minute warm-up period. During this minute, the device will automatically enter add/remove mode, and may now be added to the system via the primary controller/gateway.

Please refer to your primary controller/gateway manual on how to enter add/remove mode.

### SERIAL CONNECTION

1. Add all smoke detectors to the same network.
2. Assign the smoke detectors to the correct zone/room in primary controller.
3. Access associations from the primary gateway (please refer to primary controller manual).
4. Assign associations from each device using association group 2 (Sensor Basic Set) to all other smoke detectors.

### TECHNICAL DATA

Protocol	Z-Wave
Chip	Z-Wave 500 chip
Battery	230V AC 50Hz 200mAh, NiMH back-up battery
Temp. sensitivity	±1°C
Alarm	85dB at 3 meters distance
Smoke sensor	Photoelectric
Ambient temp.	0°C to 50°C
Humidity	Max. 85% RH
Range, PIR	Up to 8m at 3m mounting height
IP Code	IP 20
Size (LxWxH)	105mm x 105mm x 41mm (ex. adapter)
Approvals	Z-Wave Plus CE, RoHS, EN 14604:2005, 14604/AC:2008

Heatit Controls AB can not be held liable for typographical errors, other errors or omissions in our information. Product specifications may change without further notice. All electrical installations must be carried out by a licensed electrician. The product must be installed in accordance with national building codes and our installers manual.

**heatit**  
CONTROLS

Heatit Controls AB | Läkarvägen 4, 454 31 BRASTAD, SWEDEN  
Phone: +47 61 18 77 77 | [post@heatit.com](mailto:post@heatit.com) – [heatit.com](http://heatit.com)

# HEATIT Z-SMOKE MULTISENSOR 230V



## Quick Guide

Komplett engelsk manual:  
manuals.heatit.com

Ver 2022-A



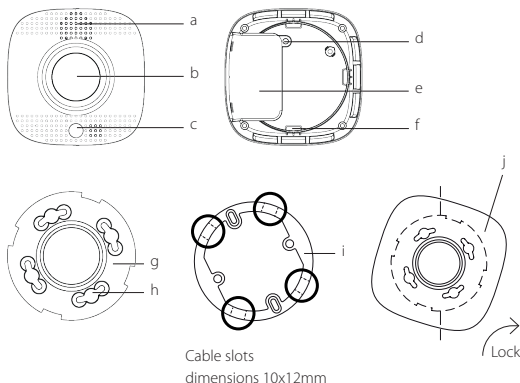
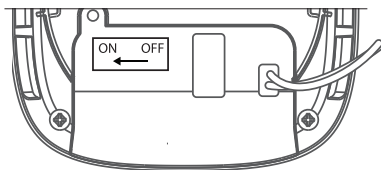
### INNLEDNING

Heatit Z-Smoke Multise er en trådløs røykvarsler med innebygd PIR bevegelsessensor, temperatursensor og nødlys.

### INSTALLASJON

OBS! Heatit Z-Smoke 230 skal installeres av autorisert installatør i henhold til norske byggforskrifter. Før installasjonen må all strømtilførsel til enheten kobles fra. Spenningen til enheten MÅ TIL ENHVERTID være frakoblet under installering.

- Skru festebraketten på veggen eller i taket. Hvis den skal brukes sammen med minikanal, monter braketten i taket. Tilpass minikanelen før montering av selve røykvarsleren.
- Fjern bakdekselet.
- Koble "L"-fasen til en av Wago-kontaktene på baksiden av røykvarsleren deretter koble "N"-fasen til den andre Wago-kontakten.
- Slå på bryteren som illustrert under.
- Juster de fire hakkene på røykvarsleren mot krokene på monteringsbraketten. Vri med klokken for å låse røykvarsleren.



- LED-indikator/funksjonsknapp/nødlys
- IR-linse
- Buzzer
- Festeskrue for bakdeksel
- Tilkoblingsrom
- Kroker
- Monteringsbrakett
- Monteringshull (for krokene på monteringsbraketten)
- Kabelkanaladapter
- Montér ved å justere hakk og kroker

### INKLUDERING/EKSKLUDERING

Etter at strømmen er tilkoblet, starter røykvarsleren en oppvarmingsprosedyre i et minutt. I løpet av dette minuttet vil enheten automatisk gå til inkluderingsmodus, og kan nå legges til i systemet via gatewayen.

Vennligst se i manualen til gatewayen din for å finne ut hvordan du starter inkludering/eskluderingsmodus.

### SERIEKOBLING

1. Legg alle røykvarslere til i det samme nettverket.
2. Tildel røykvarslere til riktig sone/rom i gatewayen.
3. Gå til assosiasjonsoversikten i gatewayen.
4. Tildel assosiasjoner fra hver enhet ved å bruke assosiasjonsgruppe (Sensor Basic Set) til alle andre røykvarslere.

### TEKNISKE DATA

Protokoll	Z-Wave
Chip Z-Wave	500 chip
Batteri	230V AC 50Hz 200mAh, NiMH back-up batteri
Temp.følsomhet	±1°C
Alarm	85dB ved 3 meter avstand
Røyksensor	Fotoelektrisk
Omgivelsestemp.	0°C til 50°C
Luftfuktighet	Maks. 85% RH
Rekkevidde, PIR	Opptil 8m ved 3m monteringshøyde
IP-klasse	IP 20
Størrelse (LxWxH)	105mm x 105mm x 41mm (uten adapter)
Sertifisering	Z-Wave Plus CE, RoHS, EN 14604:2005, 14604/AC:2008

Heatit Controls AB tar forbehold om typografiske feil, andre feil eller mangler i vår informasjon. Det tas forbehold om feil oppgitte priser på produktene. Produktspesifikasjoner og priser kan endres uten forvarsel. Produktet skal kun installeres av en registrert installasjonsvirksomhet. Produktet skal installeres i henhold til gjeldende NEK 400 og installasjonsveiledning.

**heatit**  
CONTROLS

Heatit Controls AB | Läkarvägen 4, 454 31 BRASTAD, SVERIGE  
Tlf: +47 61 18 77 77 | post@heatit.com – heatit.com