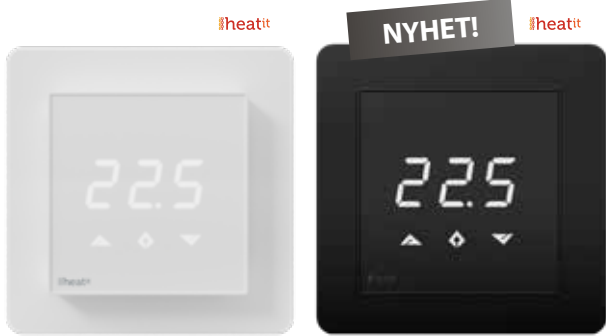


HEATIT Z-TRM3

- elektronisk termostat



HEATIT Z-TRM3

54 305 99

Hvit RAL 9003

Farge og design som matcher Schneider Exact®-serien.

HEATIT Z-TRM3

54 305 98

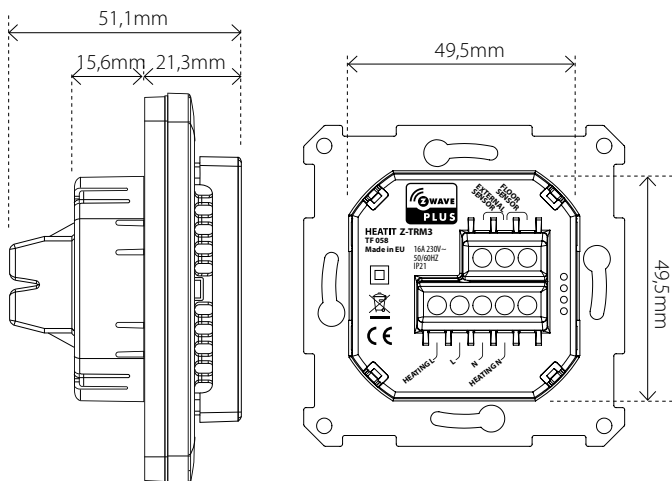
Sort RAL 9011

Farge og design som matcher Schneider Exact®-serien.

Heatit Z-TRM3 er en elektronisk termostat for elektrisk gulvvarme. Monteres i standard veggboкс. Termostaten har en innebygd Z-Wave-brikke som kan kobles opp mot styringssystemer. Heatit Z-TRM3 har SmartStart. Denne funksjonen gjør det mulig for brukeren å inkludere enheten ved å skanne QR-koden på produktet, og ved oppstart vil enheten automatisk bli inkludert i gatewayen (gateway må støtte SmartStart). Dette sparer installatøren for mye arbeid.

Heatit Z-TRM3 er utstyrt med et enpolet brudd og passer inn i de fleste rammer som brukes i Norge (System 55, Elko RS16, Schneider Exxact). Termostaten tåler en belastning på maks 16A/3600W ved 230VAC. Ved høyere belastning må termostaten styre en kontaktor. Termostaten kan tilkobles to eksterne følere. Termostaten kan kobles opp i 5 assosiasjoner, slik at den for eksempel kan styre 5 eksterne reléer, veggpluggen etc.

Termostaten er designet for elektrisk oppvarming.



Produktet skal installeres og dokumenteres iht. gjeldende utgave av NEK 400 og installasjonsveiledning. Arbeidet skal utføres av autorisert elektroinstallatør. All FDV-informasjon er inkludert på dette oppslaget. For ytterligere informasjon henvises til installasjonsveiledning.

PRODUKTINFO

Heatit Z-TRM3

EGENSKAPER

- Gulvføler
- Intern romføler
- Ekstern romføler (kablet)
- Temperaturbegrenser
- SmartStart
- Ukesprogram/nattsenk/dagsenk via gateway
- Temperaturvisning i gateway
- Støtter krypteringsmodus: S0, S2 Authenticated Class, S2 Unauthenticated Class
- Firmware-oppdatering (OTA)
- Strømmåling
- Reléstatus LED
- Enpolet brudd
- Lås/Barnesikring
- Kalibrering
- 5 assosiasjoner

Dette er et Z-Wave Plus-produkt med S2 security. For å kunne ha utbytte av S2 security, må din gateway støtte S2 inkludering.

TEKNISKE DATA

Protokoll	Z-Wave, 868,4MHz
Chip	Z-Wave 500 chip
Spenning	230VAC 50/60Hz
Maks. belastning	3600W (resistiv last) 750W selvbegrensende varmekabel
Maks strøm	16A
Effektforbruk	<2,0W
Omgivelsestemperatur	2°C til 40°C
Reguleringstemperatur	5°C til 40°C
Hysterese	0,3°C til 3,0°C (std. hysterese 0,5°C)
Kompatibel med NTC-følere med verdi	10, 12, 15, 22, 33 og 47 kΩ @ 25°C
IP-klasse	IP 21
Sertifisering	Z-Wave Plus, CE
	EN 60730-1, EN 60730-2-9, EMC 2014/30/EU, RoHS 2011/65/EU, LVD 2014/35/EU

Kan monteres i baderom i hht NEK 400-7-701.537.1 (ikke krav om to-polet brudd).

KOBLINGSSKINNE

Bruk 1,5mm² eller 2,5mm² etter effektbehov.

VEDLIKEHOLD

Produktet trenger ikke vedlikehold, men det må aldri tildekkes.

GARANTI

5 år

EL-NR.	PRODUKT	FARGE
54 305 99	Heatit Z-TRM3 termostat 3600W 16A	Hvit RAL 9003
54 305 98	Heatit Z-TRM3 termostat 3600W 16A	Sort RAL 9011
54 304 46	Plastkit til Heatit (front og ramme)	Sort RAL 9011
54 301 07	Gulvføler Ø4mm 3 meter NTC 10 kΩ	
54 301 08	Gulvføler Ø3mm 6 meter NTC 10 kΩ	
54 301 27	Ekstern romføler IP 20/54 NTC 10 kΩ	