

MULTIDIM LED-DIMMER

200VA



Vridimmer for ulike lyskilder.

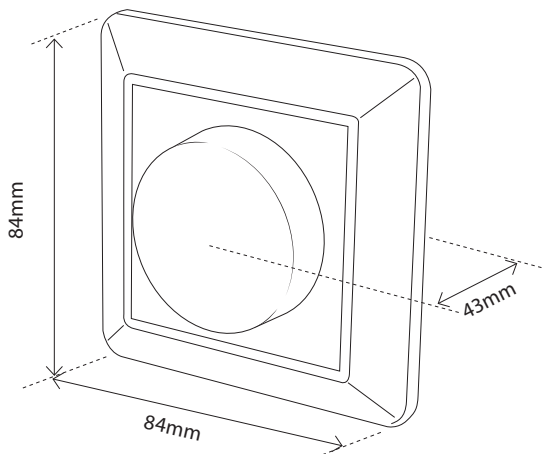
LED-dimmeren dimmer på lav last uten at lyset flimrer.

Dimmer LED fra 1-200VA, 230V halogen- og glødepærer, dimbare LED-drivere og elektroniske transformatorer.

Påvirkes ikke av ekstra startstrømmer. Trenger ikke N-leider tilkoblet.

Dimmeren har endevenderfunksjon. Det gjør at du kan tenne lyset og dimme med én dimmer, og siden slukke lyset med en annen bryter. Praktisk for eksempel i trappeganger og korridorer.

Dimmeren passer inn i standard Elko, Schneider Exxact og System 55 rammesystemer.



PRODUKTINFO Multidim LED-dimmer

FUNKSJONER

- Vridimmer
- Dimmer:
 - LED
 - 230V halogen
 - glødepærer
 - dimbare LED-drivere
 - elektroniske transformatorer
- Starter på 1VA og dimmer opp til 200VA LED
- Faseavsnitt/trailing edge
- Endevenderfunksjon
- Elektronisk temperatursikring med automatisk tilbakestilling

TEKNISKE DATA

Spenning	230VAC
Effekt	1 til 200VA
Inngangsstrøm	0,9A
Regulering	Trykk- og vridimmer
Omgivelsestemperatur	0°C til 40°C
Tilkobling	Maks 2,5mm ²
Dybde i boks	25mm
IP-klasse	IP 20
Størrelse (LxBxH)	84 x 84 x 43mm

Sertifisering CE

EN 55015/A2: 2009, EN 61547:2009, EN 61000-3-2/A2:2009

EN 61000-3-3:2008, EN 60669-2-1/A12:2010, EN 60669-1:A2:2008

VEDLIKEHOLD

Produktet trenger ikke vedlikehold.

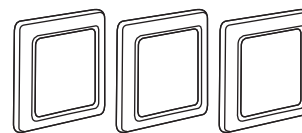
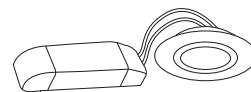
GARANTI

5 år

EL-NR.	PRODUKT	FARGE
14 444 55	Multidim LED-dimmer 200VA - multidimmer	Hvit RAL 9010



Spesielt tilpasset for LED-pærer med dimbare drivere og GU10, E27, E14



Passer sammen med markedets mest brukte rammer

- **Vær oppmerksom på at det kun er mulig å dimme lyskilder som er dimbare fra produsent.**

Produktet skal installeres og dokumenteres ihht gjeldende utgave av NEK 400 og installasjonsveiledning. Produktet skal kun installeres av en registrert installasjonsvirksomhet. All FDV-informasjon er inkludert på dette oppslaget. For ytterligere informasjon henvises til installasjonsveiledning.