

PRODUKTINFO POPP Electric Strike Lock Control

EGENSKAPER

- Relé for elektrisk sluttstykke
- Integrerer elektriske døråpnere i Z-Wavenettverket
- Installeres sammen med eksisterende døråpnere eller som et tillegg til disse
- Strømforsyning via trafo eller batteri

TEKNISKE DATA

Protokoll	Z-Wave, 868,4MHz
Chip	Z-Wave 500 chip
Strømkilde	9V batteri eller til strømnnett via transformator
Rekkevidde RF	Inntil 40 meter
IP-klasse	IP 20
Type	POPE012501
Størrelse (LxBxH)	56 x 14 x 25mm
Sertifisering	Z-Wave Plus, CE

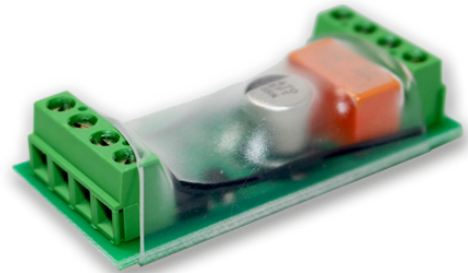
VEDLIKEHOLD

Sjekk batteristatus på produktet regelmessig i forhold til batterilevetiden. Bytt/lad batteriet dersom batterinivået er lavt eller tomt.

GARANTI

2 år

POPP ELECTRIC STRIKE LOCK CONTROL

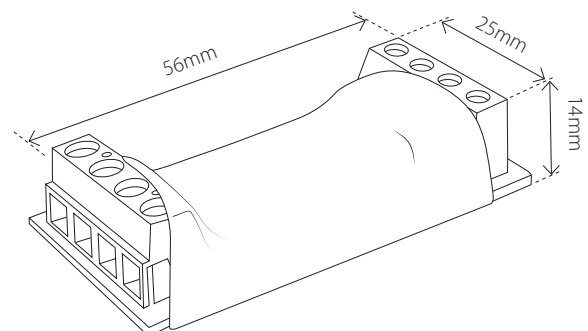


POPP Electric Strike Lock Control gjør enhver dør til en del av smarthusssystemet ditt. Takket være denne lille enheten kan du åpne inngangsdøren til huset ditt ved hjelp av Z-Wave-fjernkontrollen eller smarttelefonen din, for eksempel når du er borte og barna dine kommer hjem uten å ha en egen nøkkel.

Denne Z-Wave-styrte døråpnerbryteren lar deg integrere alle dører i boligen inn i automasjonssystemet ditt. Enheten utfyller eksisterende døråpnere. Den kommuniserer kryptert med Z-Wave-kontrollenheten og muliggjør trådløs åpning av døren med fjernkontroll, smarttelefon eller nettbrett. På denne måten kan du gå inn i huset uten å bruke en nøkkel, og samtidig være sikker på at krypteringen tar seg av sikkerheten i systemet.

Døråpnerkontrolleren kan også settes i system med andre enheter, for eksempel lys eller overvåkningskamera.

Døråpnerkontrollen kan enten brukes med batteri eller tilkobles strømnettet via trafo.



EL-NR.	PRODUKT
45 124 61	POPP Strike Lock Control - relé for elektrisk sluttstykke



Produktet skal installeres og dokumenteres iht gjeldende utgave av NEK 400 og installasjonsveiledning. Produktet skal kun installeres av en registrert installasjonsvirksomhet. All FDV-informasjon er inkludert på dette oppslaget. For ytterligere informasjon henvises til installasjonsveiledning.