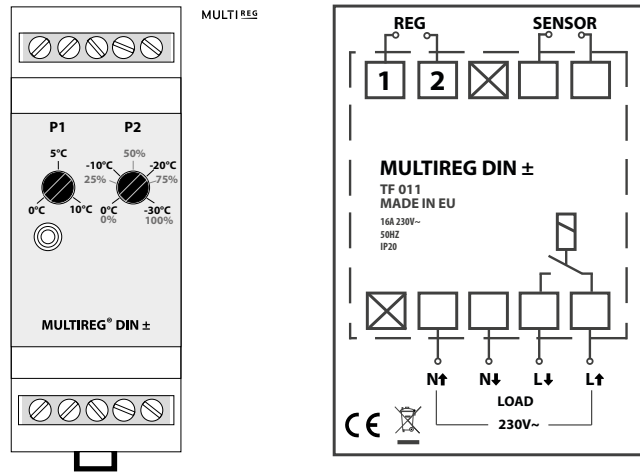


MULTIREG DIN±

01.01.2020

Ver 2020-B

Installers manual



Multireg DIN± is a thermostat specifically designed to control heating cables in gutters, steps, walkways, driveways etc. where ice buildup may occur. The thermostat may also be used for frost protection of water pipes.

THERMOSTAT FEATURES

- External sensor
- Power regulation 0-100%

MODE 1: DIN± THERMOSTAT

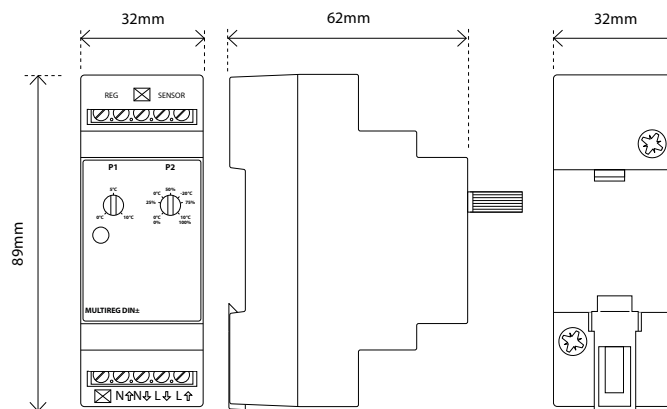
Ice buildup happens within a certain temperature interval, and by using outdoor heating cables, this ice formation may be counteracted. Multireg DIN± is designed to control the heat supply only within the critical area, in order for defrosting to be achieved using a minimum of power. The critical temperature range varies from one installation to another, hence the thermostat is equipped with a start and stop temperature setting. The thermostat is placed indoors, e.g. in a fuse box, while the sensor is placed outside, e.g. on a wall. After a few adjustments, the thermostat is set to a temperature interval where no ice or icicles are formed, and the installation runs itself with minimal energy consumption.

After the thermostat has been installed, you may adjust the interval set points. For example, set P1 temperature to +1°C and P2 temperature to -7°C. If ice still forms and the green LED is lit, the P2 setting should be turned to a lower value until the red LED turns on. After a few minor adjustments, a setting is reached where no ice/icicles are formed, and the system controls itself with minimal energy consumption. If icicles are formed while the red LED is lit, the heat supply may be low or interrupted. In case of sensor failure, the LED will flash red 4 x per second.

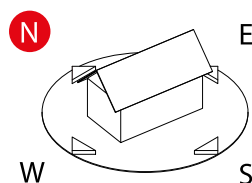
The thermostat must be connected to electrical systems in accordance with the provided wiring diagram. The thermostat must be connected to a residual current disructer with a maximum trigger current of 30mA. The thermostat can withstand a load of max 16A/3600W at 230V. At higher loads, the thermostat must control a contactor. The thermostat does not have galvanic isolation between high current and low current. The sensor must therefore be regarded as live (230V) and must be installed in accordance with current requirements for high current installations.

FUNCTION 2: POWER REGULATOR

By connecting terminals 1 and 2 (REG) using a jumper wire, the Multireg DIN± will act as a power regulator. This function works well for frost protecting water pipes. Set the desired temperature for when the system should switch on. Customize the output as needed.



Mount the sensor on the north wall/shady side of the building



MULTI REG

PRODUCT INFO Multireg DIN±

FEATURES

- Roof gutter thermostat
- External outdoor sensor
- Power regulation 0 - 100%

TECHNICAL DATA

Rated voltage	230VAC 50/60Hz
Max. load	3600W/16A (resistive load)
Width	2 modules – DIN-rail
Power consumption	~0,5W
Power regulator	Time cycle 0 - 30 min
Ambient temperature	-30°C to 60°C
Temperature range	-30°C to 10°C
Hysteresis	±0.5°C
Sensor values	10°C 18.6 kΩ 15°C 15.1 kΩ 20°C 12.2 kΩ 25°C 10.0 kΩ

Included in package Floor sensor Art. no. 54 301 07
Plastic cover for wall

Size (LxWxD) 89 x 32 x 62mm

IP Code IP 20

Approvals CE
EN 60730-1, EN 60730-2-9,
EMC 2014/30/EU, RoHS 2011/65/EU, LVD 2014/35/EU

MAINTENANCE

The product is maintenance-free, but must not be covered.

WARRANTY

2 years

ART. NO.	PRODUCT
54 301 66	Multireg DIN± thermostat 3600W 16A
54 301 76	IceControl air sensor TF AIS

Thermo-Floor AS can not be held liable for typographical errors, other errors or omissions in our information.

Product specifications may change without further notice.

All electrical installations must be carried out by a licensed electrician.

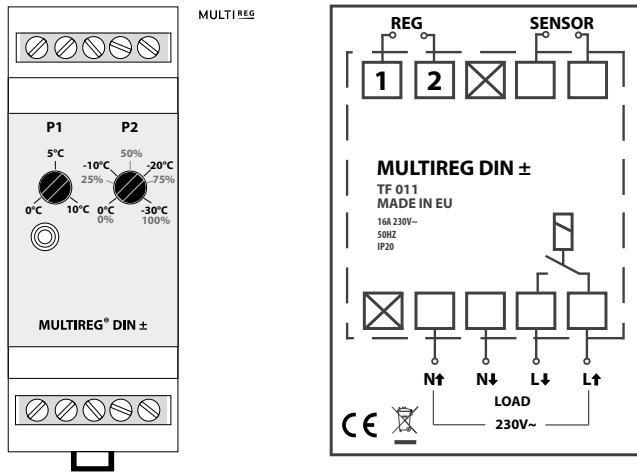
The product must be installed in accordance with national building codes and our installers manual.

MULTIREG DIN±

01.01.2020

Ver 2020-B

Installasjonsveiledning



Multireg DIN± er en termostat til styring av varmekabler i takrenner, trapper, gangveier og oppkjørsler hvor isdannelse kan oppstå. Kan også benyttes til frostsikring av vannrør.

TERMOSTATENS FUNKSJONER

- Ekstern føler
- Effektregulator 0-100%

FUNKSJON 1: DIN± TERMOSTAT

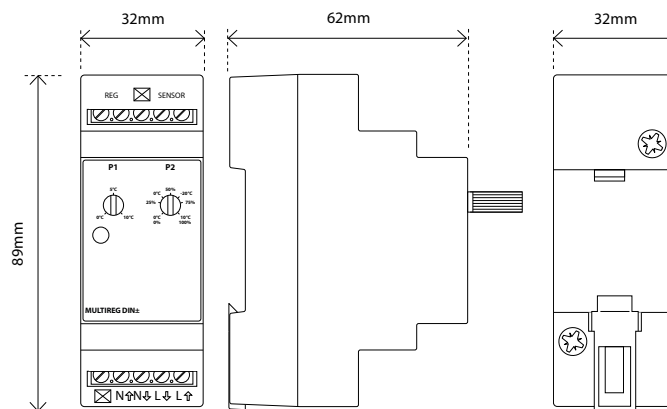
Det dannes is innenfor et bestemt temperaturintervall, og ved å benytte varmekabler kan denne isdannelsen motvirkes. Multireg DIN± er konstruert til å styre varmetilførselen kun innenfor det kritiske området, slik at avising oppnås med minst mulig energitilførsel. Det kritiske temperaturområdet er varierende fra anlegg til anlegg. Derfor er termostaten utstyrt med start- og stoppinnstilling av temperaturen. Termostaten plasseres inne, f.eks. i sikringsskap, og føleren ute, f.eks. på veggen. Etter noen få justeringer oppnår man en innstilling hvor det ikke lenger dannes is/istapper, og anlegget passer seg selv med minimalt forbruk av energi.

Innstill f.eks. P1-temperatur til +1°C og P2-temperatur til -7°C. Hvis det nå dannes is og den grønne dioden lyser, dreies P2-innstillingen til en lavere verdi, inntil den røde dioden tennes. Etter noen få justeringer oppnår man en innstilling hvor det ikke lenger dannes is/istapper, og anlegget passer seg selv med minimalt forbruk av energi. Hvis det dannes istapper mens den røde lysdioden er tent, betyr det at varmetilførselen er lav eller avbrutt. Ved følerfeil vil LED blinke rødt 4 x pr sekund.

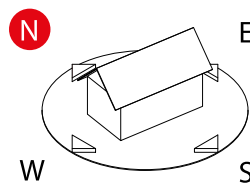
Termostaten skal tilkobles el-anlegg i henhold til vedlagte koblingskjema. Termostaten skal forankobles en jordfeilbryter med maks utløserstrøm på 30mA. Termostaten tåler en belastning på max 16A/3600W ved 230V. Ved høyere belastning må termostaten styre en kontaktor. Termostaten har ikke galvanisk skille mellom sterkstrøm og svakstrøm. Føleren må derfor betraktes som strømførende (230V) og må installeres i henhold til gjeldende krav for sterkstrøminstallasjoner.

FUNKSJON 2: EFFEKTRREGULATOR

Ved lasking mellom klemme 1 og 2 (REG) vil Multireg DIN± bli en effektregulator. Denne funksjonen fungerer godt til frostsikring av vannrør. Still inn ønsket temperatur for når regulatoren skal slå inn. Tilpass effekten etter behov.



Føler monteres på nordvegg / skyggeside



MULTIREG

PRODUKTINFO

Multireg DIN±

EGENSKAPER

- Takrennetermostat
- Ekstern uteføler
- Effektregulator 0 - 100%

TEKNISKE DATA

Spenning	230VAC 50/60Hz
Maks belastning	3600W/16A (resistiv last)
Bredde	2 modul – DIN-skinne
Strømforbruk	~ 0,5W
Effektregulator	Tidssyklus 0 - 30 min
Omgivelsestemperatur	-30°C til 60°C
Reguleringstemperatur	-30°C til 10°C
Hysteres	±0,5°C
Følerverdier	10°C 18,6 kΩ 15°C 15,1 kΩ 20°C 12,2 kΩ 25°C 10,0 kΩ

Leveres med Gulvføler El-nr. 54 301 07
Plastdeksel til vegg

Mål (LxBxH) 89 x 32 x 62mm
IP-klasse IP 20

Sertifisering CE
EN 60730-1, EN 60730-2-9, EMC 2014/30/EU, RoHS 2011/65/EU
LVD 2014/35/EU

VEDLIKEHOLD

Produktet trenger ikke vedlikehold, men det må aldri tildekkes.

GARANTI

5 år

EL-NR.	PRODUKT
54 301 66	Multireg DIN± termostat 3600W 16A
54 301 76	IceControl luftføler TF AIS

Thermo-Floor AS tar forbehold om typografiske feil, andre feil eller mangler i vår informasjon.

Det tas forbehold om feil oppgitte priser på produktene. Produktspesifikasjoner og priser kan endres uten forvarsel.

Alle elektriske installasjoner skal utføres av autorisert installatør.

Produktet skal installeres i henhold til gjeldende utgave av NEK 400 og installasjonsveiledning.