

MULTIREG LCD2



54 303 01

MULTIREG LCD2

Hvit RAL 9010

Farge og design som ligner på Elko RS16-ramme.



54 304 01

MULTIREG LCD2

Hvit RAL 9003

Ramme som ligner på Schneider sin Exxact®-serie.

Multireg LCD2 er en elektronisk termostat for montering i standard veggbok. Multireg LCD2 er utstyrt med et topolet brudd og passer inn i de fleste systemer som brukes i Norge (Elko RS16, Schneider Exxact, Eljo Trend og Norvesco).

Termostaten er designet for elektrisk oppvarming.

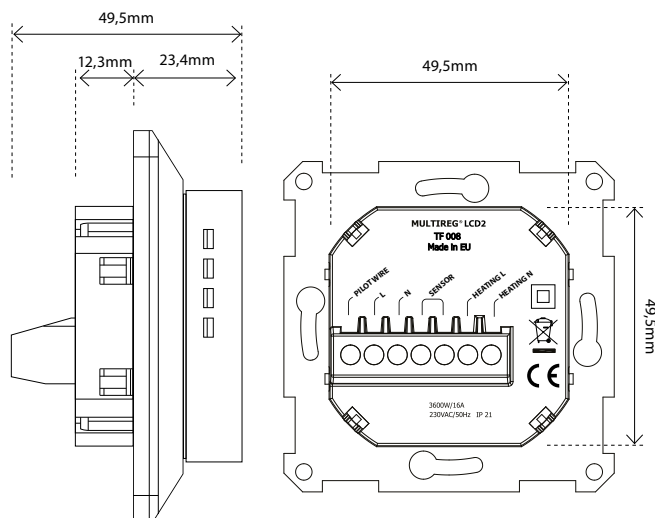


54 304 49

PLASTKIT

Sort RAL 9011

Til Multireg LCD2 termostat
Ramme som ligner på Schneider sin Exxact®-serie.



PRODUKTINFO Multireg LCD2

EGENSKAPER

- Romføler
- Gulvføler
- Temperaturbegrenser
- Effektregulator
- Ukesprogram/nattsenk
- Fraværskjøring
- Lås/Barnesikring
- Backlight
- Kalibrering

TEKNISKE DATA

Spenning	230V 50/60Hz
Maks belastning	3600W (resistiv last) 750W selvbegrensende kabel
Maks strøm	16A
Effektforbruk	0,5W
Effektregulator	Tidssyklus 0 til 30 min
Omgivelsestemperatur	0°C til 60°C
Reguleringstemperatur	Gulvføler 5°C til 60°C Romføler 5°C til 40°C
Hysteres	0,5°C
Bryter	Topolet
Leveres med	Gulvføler El-nr. 54 301 07
Kompatibel med NTC-følere med verdi	10, 12, 15, 22, 33 og 47 kΩ @ 25°C.
IP-klasse	IP 21
Sertifisering	CE EMC 2014/30/EU, RoHS 2011/65/EU LVD 2014/35/EU

KOBLINGSSKINNE

Bruk 1,5mm² eller 2,5mm² etter effektbehov.

Kan leveres på bestilling med Eljo front og ramme.

VEDLIKEHOLD

Produktet trenger ikke vedlikehold, men det må aldri tildekkes.

GARANTI

5 år

EL-NR.	PRODUKT	FARGE
54 303 01	Multireg LCD2 termostat 4 funk 3600W 16A	Hvit RAL 9010
54 304 01	Multireg LCD2 termostat 4 funk 3600W 16A	Hvit RAL 9003
54 304 49	Plastkit til Multireg LCD2 termostat	Sort RAL 9011
54 303 11	Ramme, enkel	Hvit RAL 9003
54 303 12	Ramme, enkel	Sort RAL 9011
54 301 07	Gulvføler Ø4mm 3 meter NTC 10 kΩ	
54 301 08	Gulvføler Ø3mm 6 meter NTC 10 kΩ	
54 301 27	Ekstern kapslet føler IP 20/54 NTC 10 kΩ	

Produktet skal installeres og dokumenteres iht. til gjeldende utgave av NEK 400 og installasjonsveiledning. Arbeidet skal utføres av autorisert elektroinstallatør. All FDV-informasjon er inkludert på dette oppslaget. For ytterligere informasjon henvises til installasjonsveiledning.