

PRODUKTINFO Multireg S-Control**EGENSKAPER**

- Romføler
- Effektregulator
- Gulvføler
- Temperaturbegrenser

TEKNISKE DATA

Spenning	230V 50/60Hz
Maks belastning	3600W (resistiv last) 750W selvbegrensende kabel
Maks strøm	16A
Effektforbruk	0,5W
Effektregulator	Tidssyklus 0 til 30 min
Omgivelsestemperatur	0°C til 60°C
Reguleringstemperatur	5°C til 40°C
Hysterese	0,5°C
Bryter	Topolet
Leveres med	Gulvføler El-nr. 54 301 07 Blindlokk
Kompatibel med NTC-følere med verdi	10 kΩ @ 25°C
IP-klasse	IP 21
Sertifisering	CE EMC 2014/30/EU, RoHS 2011/65/EU LVD 2014/35/EU

KOBLINGSSKINNE

Bruk 1,5mm² eller 2,5mm² etter effektbehov.

DIODE

- Grønt lys når termostaten er i stand-by
- Konstant rødt lys når releet er innkoblet og strømmen er slått på
- Blinkende rødt lys ved følerfeil eller at gulvføleren ikke er tilkoblet

VEDLIKEHOLD

Produktet trenger ikke vedlikehold, men det må aldri tildekkes.

GARANTI

5 år

MULTIREG S-CONTROL

54 303 33

MULTIREG S-CONTROL

Hvit RAL 9010

Farge og design som ligner på Elko RS16-ramme.



54 303 44

MULTIREG S-CONTROL

Hvit RAL 9003

Ramme som ligner på Schneider sin Exxact®-serie.



54 304 48

SORT PLASTKIT

Sort RAL 9011

Til Multireg S-Control termostat
Ramme som ligner på Schneider sin Exxact®-serie.

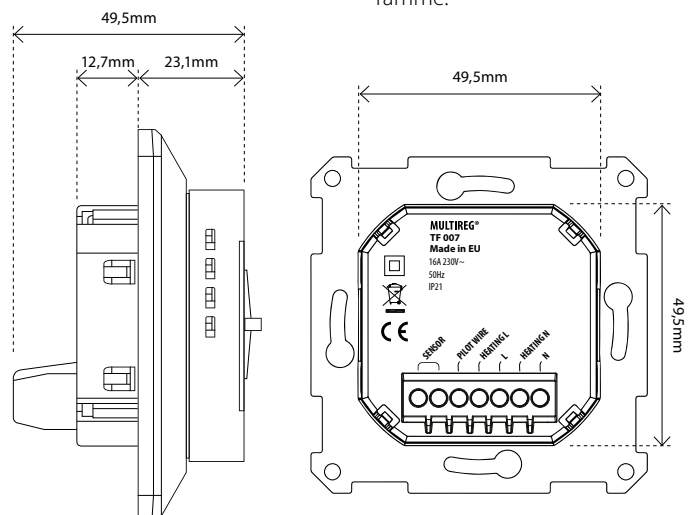
Multireg S-Control er en elektronisk termostat med fire funksjoner. Det er lagt stor vekt på enkel programmering/montering og brukervennlighet. Termostaten har mulighet for nattsenkning.

Multireg S-Control er utstyrt med et topolet brudd og passer inn i de fleste rammer som brukes i Norge (Elko RS16, Schneider Exxact og Norvesco). Kan leveres på bestilling med Eljo front og ramme.

EL-NR.	PRODUKT	FARGE
54 303 33	Multireg S-Control termostat 3600W 16A	Hvit RAL 9010
54 303 44	Multireg S-Control termostat 3600W 16A	Hvit RAL 9003
54 304 48	Plastkit til Multireg S-Control termostat	Sort RAL 9011
54 303 16	Multireg front	Hvit RAL 9010
54 303 17	Multireg ramme	Hvit RAL 9010

54 301 07	Gulvføler Ø4mm 3 meter NTC 10 kΩ
54 301 08	Gulvføler Ø3mm 6 meter NTC 10 kΩ
54 301 27	Ekstern kapslet føler IP 20/54 NTC 10 kΩ

Termostaten er designet for elektrisk oppvarming.



Produktet skal installeres og dokumenteres iht. til gjeldende utgave av NEK 400 og installasjonsveiledning. Arbeidet skal utføres av autorisert elektroinstallatør. All FDV-informasjon er inkludert på dette oppslaget. For ytterligere informasjon henvises til installasjonsveiledning.