

MULTIREG S-CONTROL

01.01.2018

Ver 2019-A

Installasjonsveiledning



Multireg S-Control er en elektronisk termostat med fire funksjoner. Romføler, gulvføler, effektregulator og temperaturbegrenser. Termostaten har mulighet for nattsinking.

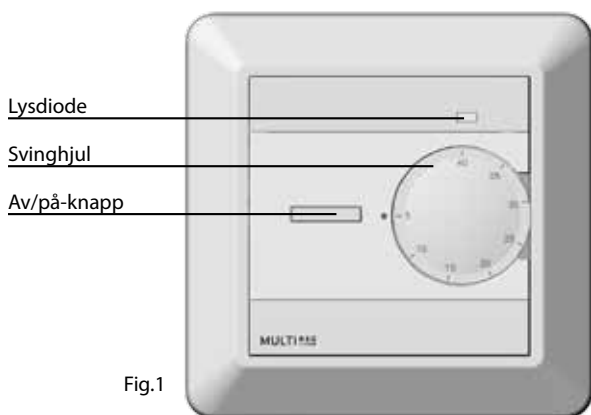


Fig.1

OPPSTART

Vipp rattet av med en skrutrekker. Frontdekslet fjernes ved å presse inn låseklipsene på hver side av termostaten (se fig.2). Utvis forsiktighet, slik at termostaten ikke skades. Når termostaten er tilkoblet 230V trykker du på av/på knappen.

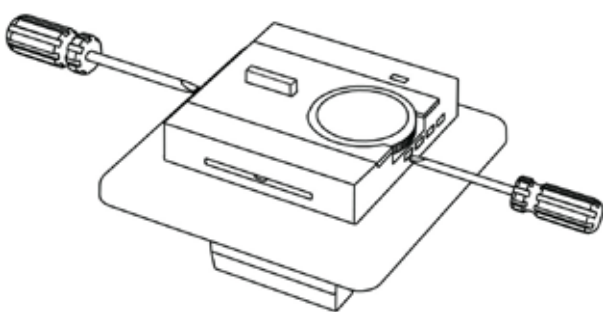


Fig.2

Termostaten og/eller sikringen må kobles fra under installasjonen. Bruk for eksempel en liten skrutrekker. Frontdekslet og rammen kan nå fjernes.

FØLERVERVALG

Valg av følerstype (termostaten må ikke være tilkoblet 230V spenning ved endring av følervalg).

GULVFØLER (STANDARD)

Plassering av lasken:

Lasken dekker de to pinnene lengst til venstre.

Virkemåte:

Temperaturen reguleres ved hjelp av gulvføleren.



ROMFØLER

Plassering av lasken:

Lasken dekker de to pinnene lengst til høyre. Uten lask vil termostaten fungere som romføler.

Virkemåte:

Temperaturen reguleres ved hjelp av romføleren.



ROMFØLER MED BEGRENSNING

Plassering av lasken:

Lasken dekker de to pinnene lengst til høyre og gulvføleren må være tilkoblet.

Virkemåte:

Temperaturen reguleres ved hjelp av romføleren, men gulvføleren overstyrer romføleren om gulvet blir varmere enn innstilt begrensningstemperatur. Begrensningen av golvtemperaturen kan reguleres mellom 20°C og 30°C. For parkett brukes ofte max. 27°C.



EFFEKTREGULATOR

Plassering av lasken:

Lasken dekker de to midtre pinnene.

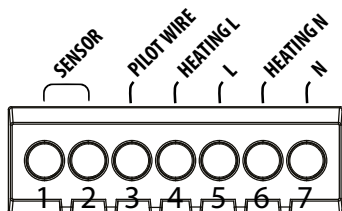
Virkemåte:

Effektregulatoren har en syklus på 30 min. Det ønskede puls/pauseforholdet kan stilles fra 0 til 10, der hvert enkelt nivå øker innkoblingstiden med 3 minutter. For eksempel vil nivå 3 bety at varmeelementet er innkoblet i 9 minutter og utkoblet i 21 minutter, mens på nivå 6 vil varmeelementet være innkoblet i 18 minutter og utkoblet i 12 minutter.



TILKOBLING AV TERMOSTATEN

Termostaten skal tilkobles el-anlegg i henhold til vedlagte koblingsskjema. Termostaten skal forankobles en jordfeilbryter med maks utløserstrøm på 30mA, der hvor dette er et krav. Termostaten tåler en belastning på max 16A/3600W ved 230V. Ved høyere belastning må termostaten styre en kontaktor. Termostaten har ikke galvanisk skille mellom sterkstrøm og svak- strøm. Føleren må derfor betraktes som strømførende (230V) og må installeres i henhold til gjeldende krav for sterkstrøminstallasjoner.



Tilskruingsmoment: 2Nm

Klemme 1+ 2: Sensor (gulv /ekstern føler)

Klemme 3: Pilot wire (koblet til L for nattsenkning)

Klemme 4 + 6: Heating max load 3600W

Klemme 5: L

Klemme 7: N

OBS! Når beskyttelsesdekselet settes på, pass på at luftingen i over og underkant av termostaten ikke tildekkes.

NATTSENKING

Termostaten har ikke innebygd nattsenkning, men ved hjelp av et eksternt ur som kobles til Pilot Wire og L (klemme 3 + 5) vil temperaturen senkes 3°C.

KALIBRERING AV TEMPERATUR

Når gulvvarmen tilkobles for første gang, skal det ikke være høyere temperatur i gulvet enn 15-20°C. Etter 2-3 dager skal termostaten kalibreres. Dra ut svinghjulet (uten å vri det) slik at det løsner fra nippelen. Sjekk med et termometer og trykk svinghjulet tilbake i riktig posisjon. Om varmen har vært avskrudd om sommeren skal denne prosedyren gjentas når gulvvarmen skrus på igjen.

LYSDIODE

- Grønt lys når termostaten er i stand-by.
- Konstant rødt lys når releet er innkoblet og strømmen er slått på.
- Blinkende rødt lys ved følerfeil eller at gulvføleren ikke er tilkoblet.

MULTI REG

PRODUKTINFO Multireg S-Control

FUNKSJONER

- Romføler
- Gulvføler
- Effektregulator
- Temperaturbegrenser

TEKNISKE DATA

Spenning	230V 50/60Hz
Maks belastning	3600W (resistiv last) 750W selvbegrensende kabel
Maks strøm	16A
Effektforbruk	0,5W
Effektregulator	Tidssyklus 0 - 30 min
Min/Maks mont.temp.	-20°C - 60°C
Min/Maks arbeidstemp.	0° - 40°C
Temperaturintervall	Gulvføler 5°C - 40°C Romføler 5°C - 40°C
Hysterese	0,5°C
Bryter	Topolet
Leveres med	Gulvføler El-nr. 54 301 07 Blindlokk
Kompatibel med NTC-følere med verdi	10 kΩ @ 25°C
IP-klasse	IP 21
Sertifisering	CE EMC 2014/30/EU, RoHS 2011/65/EU LVD 2014/35/EU

KOBLINGSSKINNE

Bruk 1,5mm² eller 2,5mm² etter effektbehov.

DIODE

- Grønt lys når termostaten er i stand-by
- Konstant rødt lys når releet er innkoblet og strømmen er slått på
- Blinkende rødt lys ved følerfeil eller at gulvføleren ikke er tilkoblet

GARANTI

5 år

EL-NR.	PRODUKT	FARGE
54 303 33	Multireg S-Control termostat 3600W 16A	Hvit RAL 9010
54 303 44	Multireg S-Control termostat 3600W 16A	Hvit RAL 9003
54 304 48	Plastkit til Multireg S-Control termostat	Sort RAL 9011
54 303 16	Multireg front	Hvit RAL 9010
54 303 17	Multireg ramme	Hvit RAL 9010
54 301 07	Gulvføler Ø4mm 3 meter NTC 10 kΩ	
54 301 08	Gulvføler Ø3mm 6 meter NTC 10 kΩ	
54 301 27	Ekstern kapslet føler IP 20/54 NTC 10 kΩ	

Thermo-Floor AS tar forbehold om typografiske feil, andre feil eller mangler i vår informasjon. Det tas forbehold om feil oppgitte priser på produktene. Produktspesifikasjoner og priser kan endres uten forvarsel. Alle elektriske installasjoner skal utføres av autorisert installatør. Produktet skal installeres i henhold til gjeldende utgave av NEK 400 og installasjonsveiledning.

MULTIREG S-CONTROL

01.01.2018

Ver 2019-A

Installation and operating instructions



This manual describes the most essential functions and technical specifications of the thermostat. These instructions should help the user to control the thermostat, and the electrician to install and set up the thermostat.

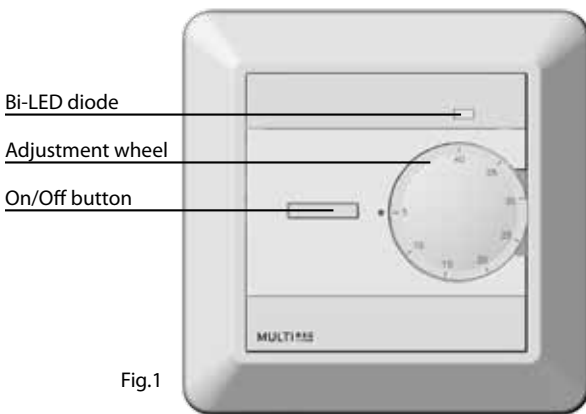


Fig.1

INSTALLATION

Installation must be done by a qualified electrician in accordance with wiring and building regulations. Before installation, disconnect any power to the thermostat's mains. During installation of the thermostat, power to the thermostat must be disconnected or isolated AT ALL TIMES!

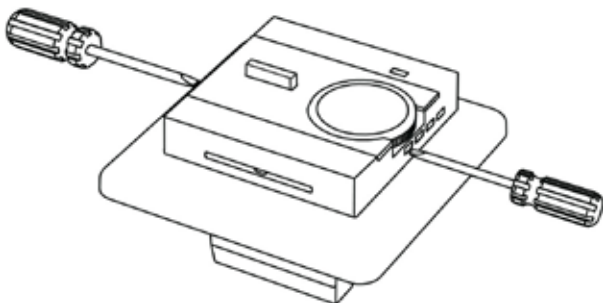


Fig.2

The thermostat and/or the fuse needs to be disconnected when doing the installation. Use e.g. a small slotted screwdriver. The front cover and the frame can now be removed.

SENSOR SELECTION

Sensor type selection (thermostat must not be connected to 230V voltage when changing sensor selection).

FLOOR SENSOR (STANDARD)

Location of the jumper:

The weld covers the two pins to the left.

Function:

The temperature is regulated by using the floor sensor.



ROOM SENSOR

Location of the jumper:

The weld covers the two pins to the right. Without the weld the thermostat will act as a room sensor.

Function:

The temperature is controlled using the room sensor.



ROOM SENSOR WITH LIMITATION

Location of the jumper:

The weld covers the two pins to the right and the floor sensor must be connected.

Function:

Temperature is controlled using the room sensor, the floor sensor overrides the room sensor if the floor gets warmer than the set limit temperature. The floor temperature limitation can be controlled between 20°C and 30°C. For parquet use max. 27°C.



POWER REGULATOR

Location of the jumper:

The weld covers the two middle pins.

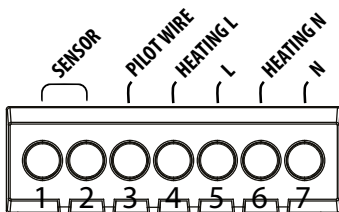
Function:

The power regulator has a cycle of 30 minutes. Desired pulse/pause ratio can be set from 0 to 10, with each level increasing the switch-on time 3 minutes. For example, level 3 means that the heating is switched on for 9 minutes and switched off for 21 minutes, while at level 6 the heater will be switched on for 18 minutes and disconnected for 12 minutes.



CONNECTING THE THERMOSTAT

The thermostat must be connected to the power source according to the connection diagram. All heating systems must be equipped with a residual current disrupter with 30mA. Max load for the thermostat is 16A/3600W at 230V. If the load is higher, the thermostat must be connected to a contactor. The thermostat does not have galvanic insulation between high and low current. The sensor must therefore be considered as live (230V) and needs to be installed in accordance with the rules for high current installations and national installation requirements.



Torque: Max. 2Nm

Clamp 1+ 2: Sensor - Floor sensor

Clamp 3: Pilot wire (connected to L for setback temperature)

Clamp 4: Heating L

Clamp 5: L

Clamp 6: Heating N

Clamp 7: N

Caution: When reattaching the thermostat cover, make sure the ventilation on the top and bottom of the thermostat is not covered up.

SETBACK TEMPERATURE

The Multireg thermostat does not have a built-in setback temperature option, but by connecting an external timer to the S and L clamps, the temperature can be lowered by 3°C at desired times.

CALIBRATING THE TEMPERATURE

When connecting the floor heating system for the first time, the temperature should be set at a maximum of 15°C to 20°C. The thermostat should be calibrated after 2-3 days. Pull out the adjustment wheel carefully (without turning it) until it comes loose. Use a thermometer to check the actual temperature, and push the adjustment wheel back onto the thermometer in accordance with the measured temperature. If the floor heating has been switched off during the summer, this procedure should be repeated when it is switched back on.

BI-LED DIODE

- Green light when the thermostat is in a standby mode.
- Constant red light when the relay is engaged and the power is on.
- Blinking red light when there is a sensor malfunction or the floor sensor is disconnected.

MULTI REG

PRODUCT INFO Multireg S-Control

FEATURES

- Room sensor
- Floor sensor
- Power regulator
- Temperature limiter

TECHNICAL DATA

Rated voltage	230V 50/60Hz
Max load	3600W (resistive load) 750W self-limiting heating cable
Max current	16A
Power consumption	0,5W
Power regulator	Time cycle 0 - 30min
Min/max installation temp	-20°C - 60°C
Min/max operating temp	0° - 40°C
Temperature intervals	Floor sensor 5°C - 40°C Room sensor 5°C - 40°C
Hysteresis	0,5°C
Switch	2-pole-switch
Included in package	Floor sensor, Art. no. 54 301 07 Plastic cover
Compatible with NTC sensors with values	10 kΩ @ 25°C
IP code	IP 21
Approvals	CE EMC 2014/30/EU, RoHS 2011/65/EU LVD 2014/35/EU

TERMINAL

Use 1,5mm² or 2,5mm² according to load.

DIODE

- Green light when the thermostat is in stand-by mode
- Constant red light when the relay is operational and the power is on
- Flashing red light if the sensor is malfunctioning or disconnected

WARRANTY

5 years

ART. NO.	PRODUCT	COLOR
54 303 33	Multireg S-Control thermostat 3600W 16A	White RAL 9010
54 303 44	Multireg S-Control thermostat 3600W 16A	White RAL 9003
54 304 48	Plastic kit for Multireg S-Control thermostat	Black RAL 9011
54 303 16	Multireg S-Control Front	White RAL 9003
54 303 17	Multireg S-Control Frame	Black RAL 9011
54 301 07	Floor sensor Ø 4mm 3 meters NTC 10 kΩ	
54 301 08	Floor sensor Ø 3mm 6 meters NTC 10 kΩ	
54 301 27	External enclosed sensor IP 20/54	

Thermo-Floor AS can not be held liable for typographical errors, other errors or omissions in our information. Product specifications may change without further notice. All electrical installations must be carried out by a licensed electrician. The product must be installed in accordance with national building codes and our installers manual.

Thermo-Floor AS, Østre Totenvei 24, NO-2816 Gjøvik, Norway,
T: +47 61 18 77 77, post@thermo-floor.no, www.thermo-floor.no